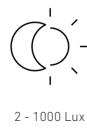


IS 345

COM1 - Unterputz eckig
 EAN 4007841 033804
 Art.-Nr. 033804



Funktionsbeschreibung

Starke Reichweite! Infrarot-Bewegungsmelder IS 345 für innen und außen, ideal für Gänge, Flure, Funktionsräume, Montagehöhe bis zu 5 m, Erfassungsfeld 12 x 6 m (radial) und 23 x 6 m (tangential), starkes Relais für hohe Schaltleistung. Erhältlich jeweils in runder und eckiger Aufputz-, Unterputz- und Deckeneinbau-Ausführung.

Technische Daten

| | |
|-------------------------|--|
| Abmessungen (L x B x H) | 78 x 94 x 94 mm |
| Herstellergarantie | 5 Jahre |
| Einstellungen via | Fernbedienung, Potis, Smart Remote |
| Mit Fernbedienung | Nein |
| Variante | COM1 - Unterputz eckig |
| VPE1, EAN | 4007841033804 |
| Ausführung | Bewegungsmelder |
| Anwendung, Ort | Innenbereich |
| Anwendung, Raum | Flur / Gang, Parkhaus / Tiefgarage, Innenbereich |
| Farbe | Weiß |
| Farbe, RAL | 9003 |
| Inkl. Eckwandhalter | Nein |
| Montageort | Decke |
| Montageart | Unterputz, Decke |
| Schutzart | IP20 |
| Umgebungstemperatur | von -20 bis 50 °C |

| | |
|------------------------------|--|
| LED Lampen > 8 W | 600 W |
| Kapazitive Belastung in µF | 176 µF |
| Technologie, Sensoren | Passiv Infrarot, Lichtsensor |
| Montagehöhe | 2,50 – 5,00 m |
| Montagehöhe max | 5,00 m |
| optimale Montagehöhe | 2,8 m |
| Erfassungswinkel | Gang, 360 ° |
| Öffnungswinkel | 45 ° |
| Unterkriechschutz | Ja |
| segmentweise Ausblendung | Ja |
| Elektronische Skalierbarkeit | Nein |
| Mechanische Skalierbarkeit | Nein |
| Reichweite Radial | 12 x 6 m (72 m ²) |
| Reichweite Tangential | 23 x 6 m (138 m ²) |
| Schaltzonen | 280 Schaltzonen |
| Funktionen | Normal- / Testbetrieb, Manuell ON / ON-OFF |

IS 345

COM1 - Unterputz eckig
 EAN 4007841 033804
 Art.-Nr. 033804



Technische Daten

| | |
|---|--------------------------|
| Werkstoff | Kunststoff |
| Netzanschluss | 220 – 240 V / 50 – 60 Hz |
| Schaltausgang 1, Ohmsch | 2000 W |
| Schaltausgang 1, Anzahl LED/Leuchtstofflampen | 8 stk. |
| Leuchtstofflampen EVG | 1500 W |
| Leuchtstofflampen unkompenziert | 1000 VA |
| Leuchtstofflampen reihenkompenziert | 400 VA |
| Leuchtstofflampen parallelkompenziert | 400 VA |
| Schaltausgang 1, Niedervolt Halogenlampen | 2000 VA |
| LED Lampen < 2 W | 100 W |
| LED Lampen > 2 W < 8 W | 300 W |

| | |
|-----------------------------|------------------|
| Dämmerungseinstellung | 2 – 1000 lx |
| Zeiteinstellung | 5 s – 15 Min. |
| Grundlichtfunktion | Nein |
| Hauptlicht einstellbar | Nein |
| Dämmerungseinstellung Teach | Ja |
| Konstantlichtregelung | Nein |
| Vernetzung | Ja |
| Art der Vernetzung | Master/Master |
| Vernetzung via | Kabel |
| Vernetzung, Anzahl | max. 10 Sensoren |
| Produkt Kategorie | Bewegungsmelder |

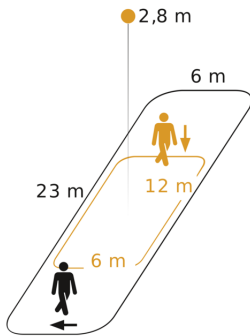
Zubehör

| | |
|--------------------|---------------------------------|
| EAN 4007841 009151 | Smart Remote |
| EAN 4007841 559410 | Service Fernbedienung RC8 |
| EAN 4007841 056728 | Schwarze Blende für IR-Sensoren |

IS 345

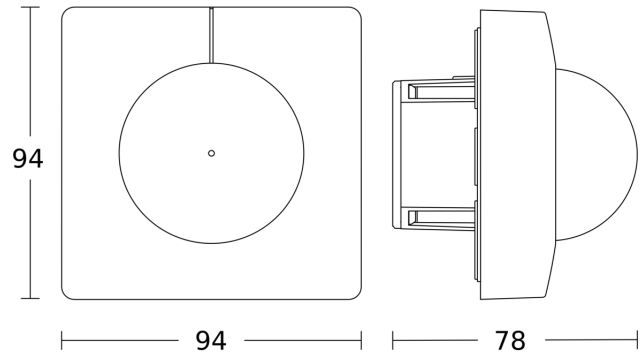
COM1 - Unterputz eckig
EAN 4007841 033804
Art.-Nr. 033804

Sensorerfassungsbereich

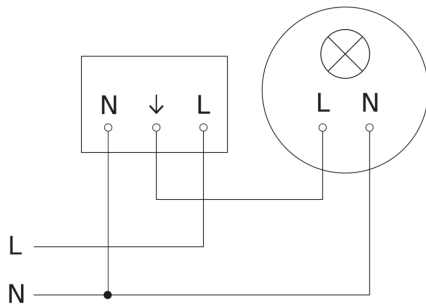


Mögliche Montagehöhe: 2,50 m - 5,00 m
Orange: radial
Schwarz: tangential

Maßzeichnung



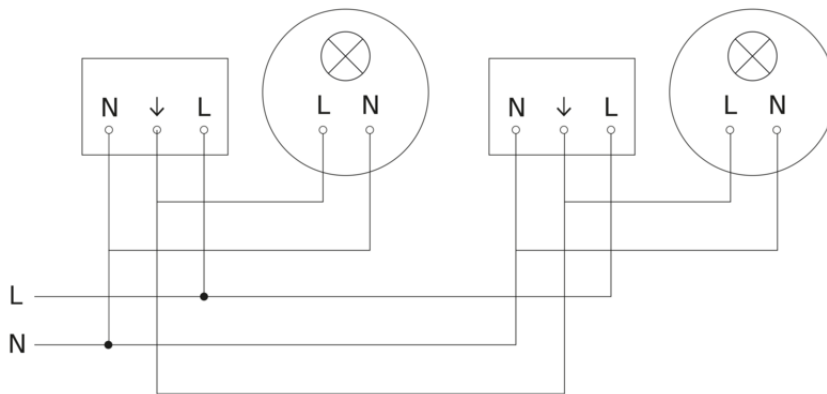
Schaltplan Master



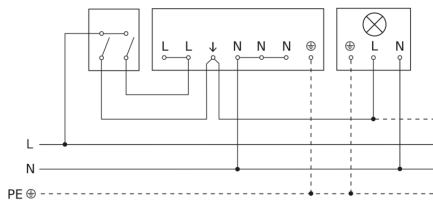
IS 345

COM1 - Unterputz eckig
EAN 4007841 033804
Art.-Nr. 033804

Schaltplan Vernetzung mehrerer Sensoren



Schaltplan Anschluss über Serienschalter für Hand- und Automatik-Betrieb



Schaltplan Anschluss über einen Wechselschalter für Dauerlicht- und Automatik-Betrieb

